

BIG KAISER

PROMOTION



995.-

Einfaches Zentrieren von Werkzeug und Spindel auf
Drehmaschinen dank statischer Messuhr

CTL-90

Angebote gültig bis 31.01.2018.



Technische Daten

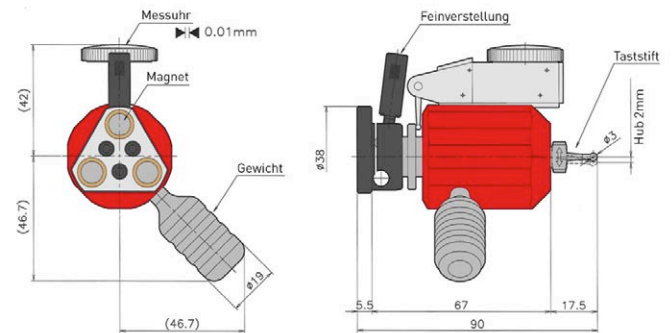
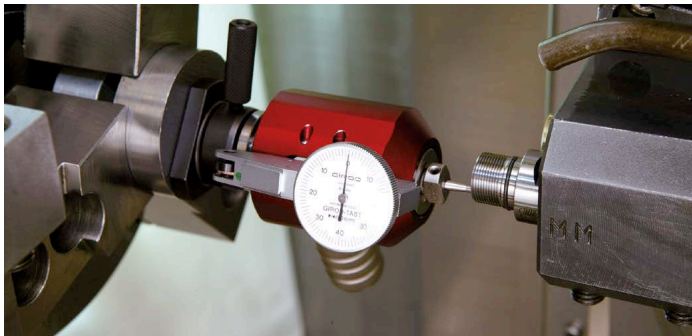


Zum Video

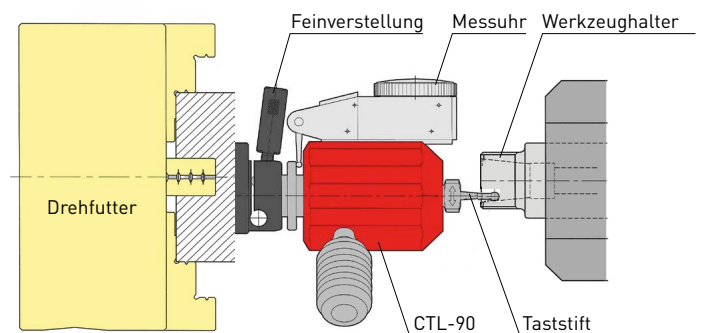
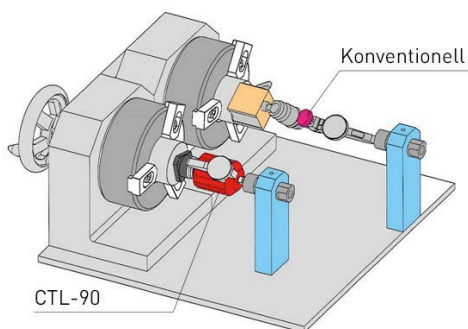
Centering Tool

Mit dem CTL-90 kann der Werkzeughalter auf Drehmaschinen einfach zentriert werden.

- Messuhr befindet sich stets vorne und kann einfach abgelesen werden
- Feineinstellmechanismus in 2 mm Schritten
- Magnethalterung für schnelles und einfaches Montieren



Modell	Genauigkeit Messuhr	Max. Drehzahl	Gewicht (kg)	Taststift	Bestell-Nr.
CTL-90	0.01 mm	100 U/min	0.4 kg (inklusive Taststift)	ST3-CT90	806.436



CTL-90 zum Spezialpreis



995.- EURO

Modell	Bestell-Nr.	Preis
CTL-90	806.436	995.-

1. Taststift ist im Lieferumfang enthalten

Unverbindliche Preise in EURO, netto (ohne MwSt.), Preisänderungen vorbehalten.

Bestellung

Unverbindliche Anfrage

Bitte ankreuzen:

Modell	Artikelnummer	Menge	„SPEZIAL“ Stückpreis	Gesamtpreis
CTL-90 1. Taststift ist im Lieferumfang enthalten	806.436		995,- €	
Angebot gültig bis 31.01.2018.		Bitte Menge eintragen.		

Name _____

Firma _____

Straße _____ PLZ/Ort _____

Telefon _____ Fax _____

E-Mail _____ Unterschrift _____

